



FILTROS BARRA



FILTROS CESTOS PARA GASES



FILTROS CESTOS PARA GASES

Filtros para gás natural - Séries FBLS-GNA e FBFS-GNA

Os filtros FBLS-GNA e FBFS-GNA são usados em sistemas de gás natural (GN) e gás natural veicular (GNV). Eles também são usados em sistemas de proteção para turbinas, compressores, intensificadores de pressão, proteção de componentes, instrumentos de monitoramento e medição de redes distribuidoras de gás natural e em estações redutoras de pressão.

Esses filtros removem contaminantes do gás, como partículas, água e óleo. Esses contaminantes podem causar problemas nos sistemas de GN e GNV, como:

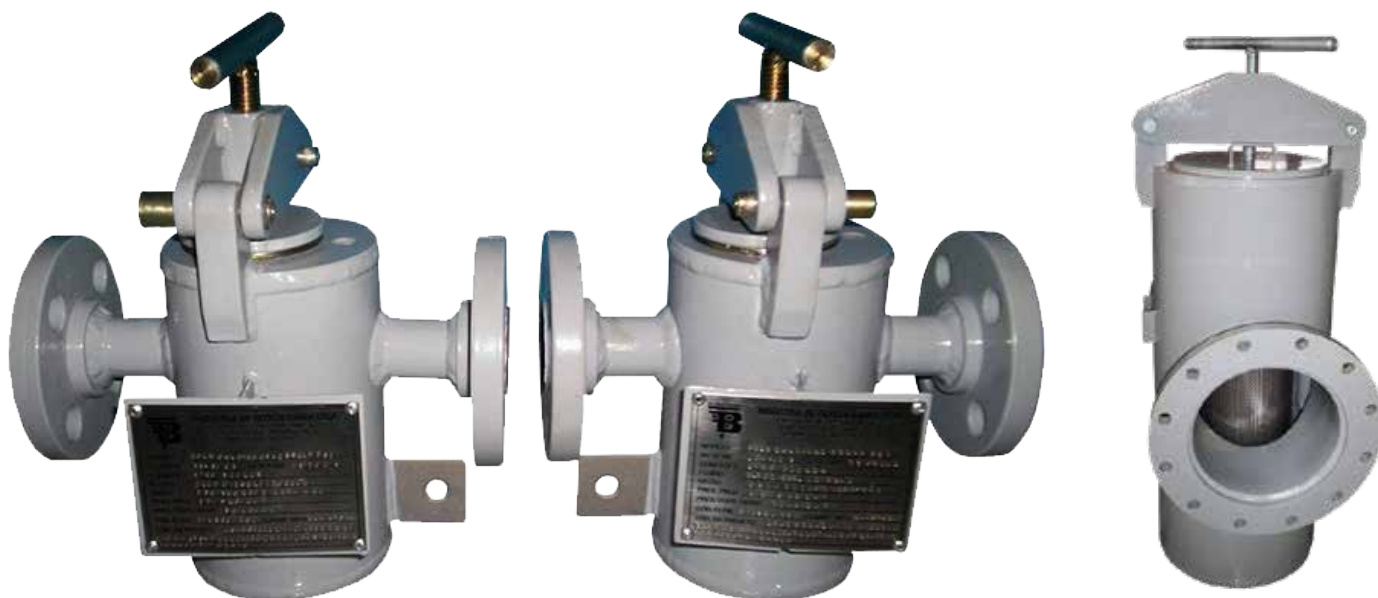
- Interrupções no fornecimento de gás
- Danos aos equipamentos
- Aumento do consumo de gás
- Redução da eficiência dos sistemas
- Os filtros FBLS-GNA e FBFS-GNA também protegem as tubulações contra corrosões abrasivas, promovendo assim a melhoria da qualidade do gás fornecido.

Os filtros FBLS-GNA e FBFS-GNA estão disponíveis em uma variedade de tamanhos e capacidades para atender às necessidades de diferentes sistemas. Eles são fáceis de instalar e manter, e oferecem uma vida útil longa e confiável.

Aqui estão alguns benefícios adicionais do uso de filtros FBLS-GNA e FBFS-GNA:

- Redução dos custos de manutenção
- Aumento da segurança dos sistemas
- Melhoria da eficiência dos sistemas
- Proteção ambiental

Se você está procurando um filtro de alta qualidade para seu sistema de GN ou GNV, os filtros FBLS-GNA e FBFS-GNA são a melhor escolha.



FILTROS CESTOS PARA GASES

Características básicas

Os filtros da série FBLS-GNA e FBFS-GNA são fabricados e fornecidos com todos os instrumentos e dispositivos necessários para garantir a segurança e operação contínua do sistema de fornecimento de gás. Eles são fabricados de acordo com os padrões ASME VIII DIV I e NR 13 e são projetados para gás de média e baixa pressão. As conexões são conforme as classes de pressão de 150 e 300 PSI. Os filtros têm um sistema de abertura e fechamento rápido que dispensa o uso de ferramentas especiais para manutenção. Os elementos filtrantes são fornecidos em aço inoxidável S30400 ou S31600. Os cestos têm dimensões padronizadas e podem ser facilmente substituídos.

Os filtros da série FBLS-GNA e FBFS-GNA estão disponíveis nas seguintes classes de pressão:

- 125 PSI até 93 °C : 13,00 bar
- 150 PSI até 93 °C : 17,30 bar
- 300 PSI até 93 °C : 47,07 bar

Os filtros também estão disponíveis para uso em redes de fornecimento residencial, com pressão de trabalho de 07,00 bar.

Os filtros da série FBLS-GNA e FBFS-GNA são equipados com os seguintes dispositivos:

- Indicadores de pressão diferencial (opcional com manômetro diferencial ou pressostato diferencial)
- Válvula de alívio e segurança
- Vedação NBR ou FKM

Os filtros da série FBLS-GNA e FBFS-GNA são uma excelente escolha para aplicações de fornecimento de gás. Eles são seguros, confiáveis e fáceis de usar.

Os filtros FBLS-GNA e FBFS-GNA removem até 99,90% das partículas sólidas com tamanho de 50 µm, 99,50% das partículas sólidas com tamanho de 25 µm e 98,50% das partículas sólidas com tamanho de 20 µm. Isso significa que os filtros podem remover a maioria das partículas sólidas que podem danificar o equipamento e causar incêndios. Os filtros também possuem uma baixa queda de pressão, o que significa que eles não causam muita perda de pressão no sistema de fornecimento de gás. Os filtros estão disponíveis em uma variedade de cores, para que o cliente possa escolher a cor que melhor se adapte ao seu sistema.

Aqui estão alguns benefícios adicionais dos filtros FBLS-GNA e FBFS-GNA:

- **Segurança:** os filtros removem partículas sólidas que podem danificar o equipamento e causar incêndios.
- **Confiabilidade:** os filtros são projetados para durar muitos anos e são fáceis de instalar e manter.
- **Eficiência:** os filtros podem melhorar a eficiência do sistema de fornecimento de gás, reduzindo o consumo de gás e os custos de manutenção.
- **Sustentabilidade:** os filtros ajudam a proteger o meio ambiente, removendo partículas sólidas que podem poluir o ar.

Se você está procurando um filtro de alta qualidade para seu sistema de fornecimento de gás, os filtros FBLS-GNA e FBFS-GNA são a melhor escolha.

FILTROS CESTOS PARA GASES

Funcionamento

O processo de filtração ocorre no sentido de dentro para fora no elemento filtrante. Isso significa que as partículas sólidas contaminantes são retidas no interior do elemento filtrante, o que facilita a troca do elemento filtrante e a limpeza do corpo do filtro.

Quando a pressão diferencial atingir 900 mbar, o filtro deve ser retirado de operação para efetuar a limpeza do elemento filtrante ou, se necessário, realizar a substituição do mesmo.

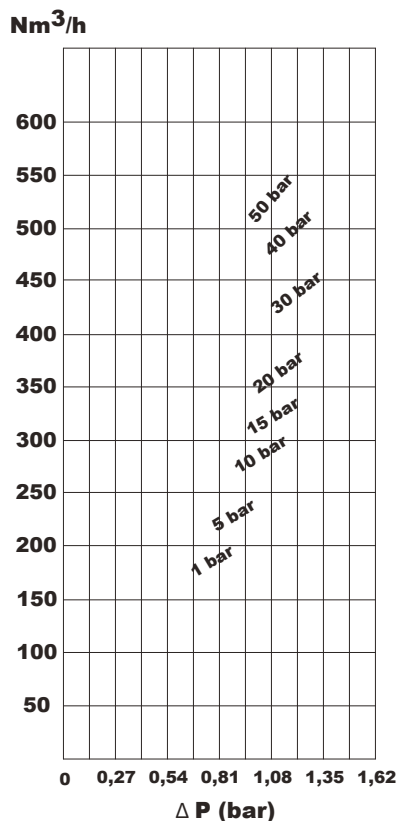
Curvas de queda de pressão inicial

As curvas de queda de pressão inicial apresentadas abaixo foram consideradas para gás natural com densidade relativa de 0,6 e com os elementos filtrantes limpos. Para gases com densidade relativa diferente, o valor deve ser multiplicado pelo fator de correção (Fc).

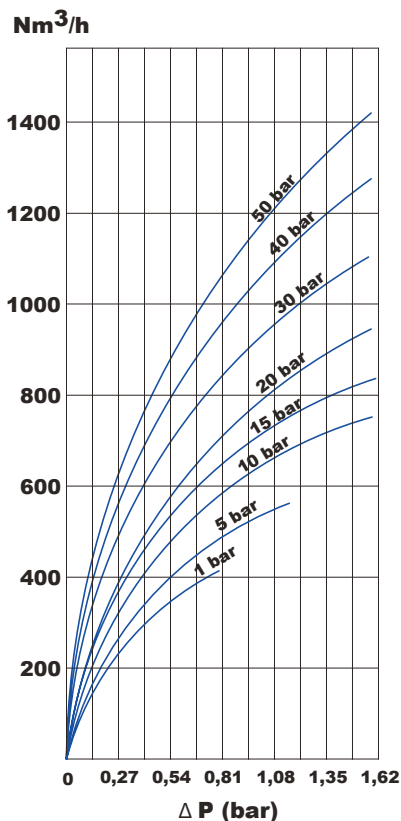
Fator de Correção

O fator de correção (Fc) é calculado como a raiz quadrada da relação entre a densidade relativa do gás natural (valor de 0,6) e a densidade relativa do gás em questão.

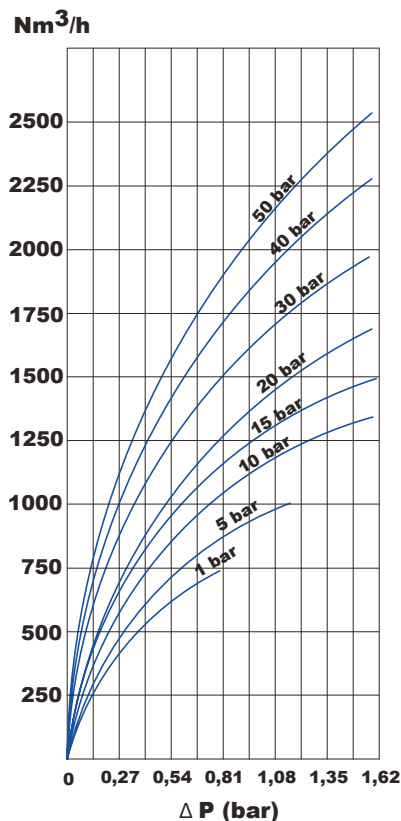
Dados técnicos



DN 1"



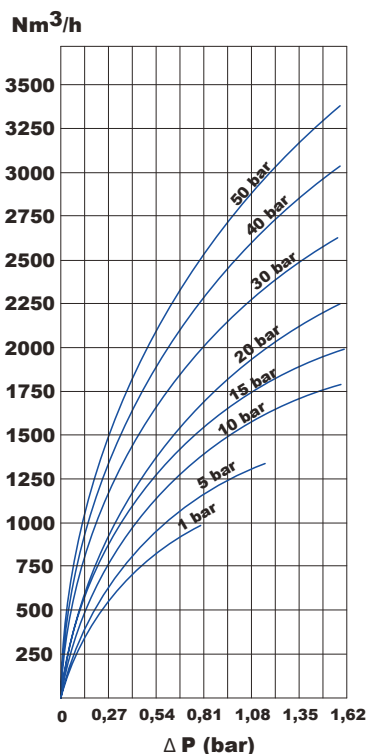
DN 1.1/2"



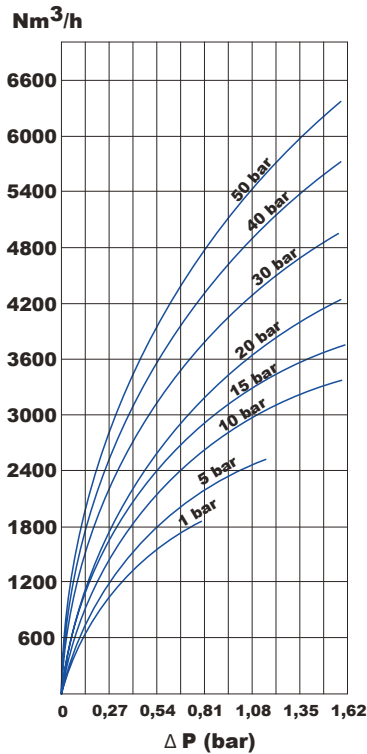
DN 2"

FILTROS CESTOS PARA GASES

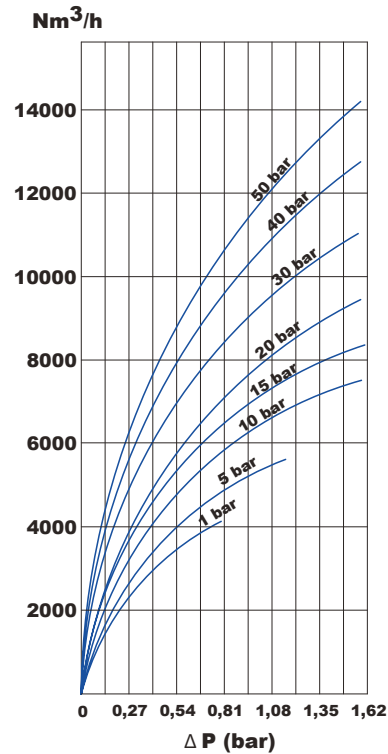
Dados técnicos



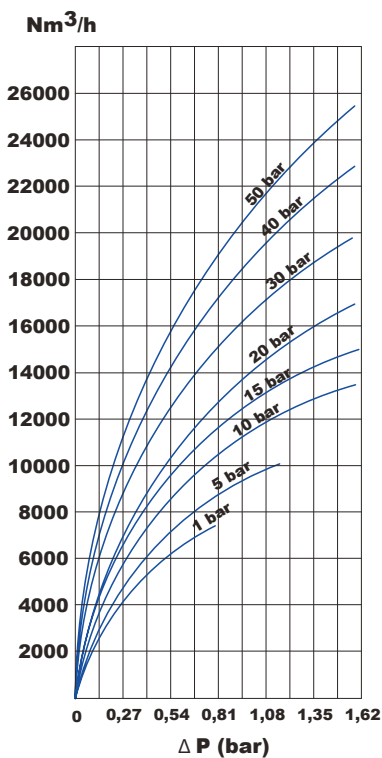
DN 3"



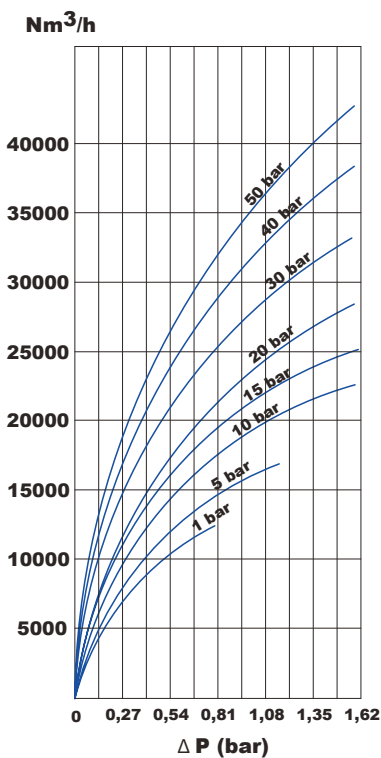
DN 4"



DN 6"



DN 8"

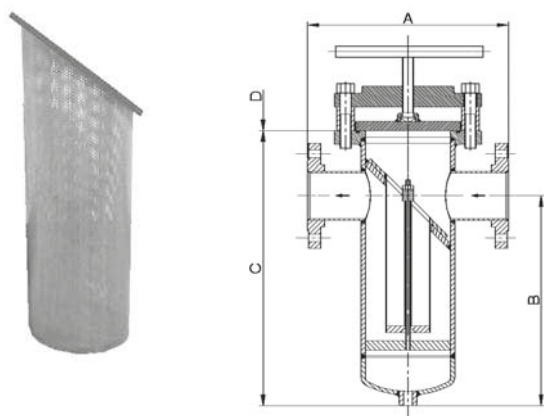


DN 10" e 12"

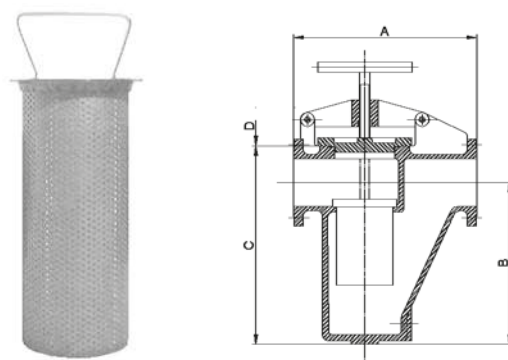
FILTROS CESTOS PARA GASES

Dados técnicos

Modelo FBLS-GNA



Modelo FBFS-GNA



Modelo	Dimensões				Área de Filtração (cm ²)	Vazão Máxima m ³ /h	Peso Kg
	A	B	C	D			
FBLS – GNA - 010A	197	162	252	120	93	60,0	5,0
FBLS – GNA - 015A	216	218	318	155	153	140,0	11,5
FBLS – GNA - 020A	292	263	374	180	251	234,0	22,0
FBLS – GNA - 030A	362	369	519	280	537	515,0	38,0
FBLS – GNA - 040A	425	476	646	380	974	885,0	64,0
FBLS – GNA - 060A	584	637	837	520	2053	2.013,0	120,0
FBLS – GNA - 080A	710	859	1129	720	3727	3.480,0	215,0
FBLS – GNA - 100A	864	1095	1425	950	6165	5.498,0	320,0
FBLS – GNA - 120A	864	1095	1425	950	6165	7.880,0	360,0

Modelo	Dimensões				Área de Filtração (cm ²)	Vazão Máxima m ³ /h	Peso Kg
	A	B	C	D			
FBFS – GNA - 010A	197	98	104	15	88	60,0	8,0
FBFS – GNA - 015A	216	149	104	70	153	140,0	13,0
FBFS – GNA - 020A	292	191	199	95	251	234,0	23,0
FBFS – GNA - 030A	362	270	250	117	537	515,0	45,0
FBLS – GNA - 040A	425	372	264	168	974	885,0	85,0
FBFS – GNA - 060A	584	515	393	225	2053	2.013,0	210,0
FBFS – GNA - 080A	710	700	422	417	3727	3.480,0	360,0
FBFS – GNA - 100A	864	790	555	671	6165	5.498,0	450,0
FBFS – GNA - 120A	864	790	555	671	6165	7.880,0	490,0

CONHEÇA TAMBÉM

Filtros para
Despoeiramento Pintura a Pó



Filtros
Hidráulicos



Velas
Filtrantes



Filtros Temporários



Filtros Separadores



Filtros de ar para Turbinas



Filtros Coalescentes



Filtros para Líquidos



Filtragem de Polímeros



Filtros para Gases



Filtros Cestos



Filtros Eco Bag



Filtros Bag



Filtros Cartuchos



Filtros Autolimpantes





A mais completa Linha de Filtrros Industriais do Brasil

Tel.: 11 4500-0260

☎ (11) 98511-8757

☎ (11) 95980-2293

INDUSTRIA DE FILTROS BARRA LTDA

Avenida, Papa João Paulo I, 6723 - Cidade Parque São Luiz
Guarulhos - São Paulo - 07170-350

CNPJ 61.024.345/0001-70

Inscr. Est. 336.136.439.110