



FILTROS BARRA



FILTROS CESTO SIMPLEX



FILTROS CESTO SIMPLEX

Os filtros cestos são amplamente utilizados em diversos setores industriais com a finalidade de proteger os equipamentos contra a contaminação por partículas sólidas prejudiciais ao funcionamento das plantas hidráulicas. Essas partículas podem causar danos aos acessórios e instrumentos das tubulações, como válvulas controladoras, sistemas de injetores, sistemas de lubrificação, circuitos de resfriamento industrial, bombas hidráulicas, entre outros.



Características gerais

Montagem: Em linha

Elemento: Admite limpeza e reutilização

Manutenção: Não há necessidade de ferramentas para troca do elemento filtrante

Materiais

Corpo: ASTM SA-536-65-45-12 / ASTM SA-216 Gr. WCB / ASTM SA-351 Gr.CF8

Elemento: Aço Inox S30400 ou S316000

Vedações: Vide especificação

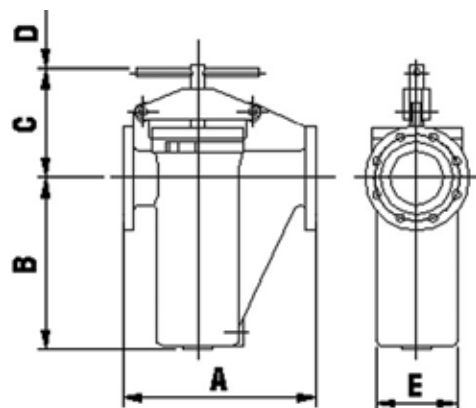
Malha: grau de retenção 25 μ M até 2000 μ M

Chapa perfurada: grau de retenção -1,5 até 6,0 mm

FILTROS CESTO SIMPLEX

Modelos e Dimensões

Modelos	Dimensões								
	A	B	C	D	E	Dreno	Manômetro	Vazão m ³ /h	kgf
FBFS - CHP / CML - 120A	864	790	555	671	362	1.1/2"	1/4"	450	470
FBFS - CHP / CML - 100A	864	790	555	671	362	1.1/2"	1/4"	350	430
FBFS - CHP / CML - 80A	710	700	422	417	343	1"	1/4"	200	200
FBFS - CHP / CML - 60A	584	515	393	225	267	1"	1/4"	110	160
FBFS - CHP / CML - 40A	425	372	264	168	187	1.1/2"	1/4"	55	60
FBFS - CHP / CML - 30A	362	270	250	117	143	1.1/2"	1/4"	30	36
FBFS - CHP / CML - 20A	292	191	199	95	114	1.1/2"	1/4"	17	21
FBFS - CHP / CML - 15A	216	149	104	70	83	1.1/2"	1/4"	10	10

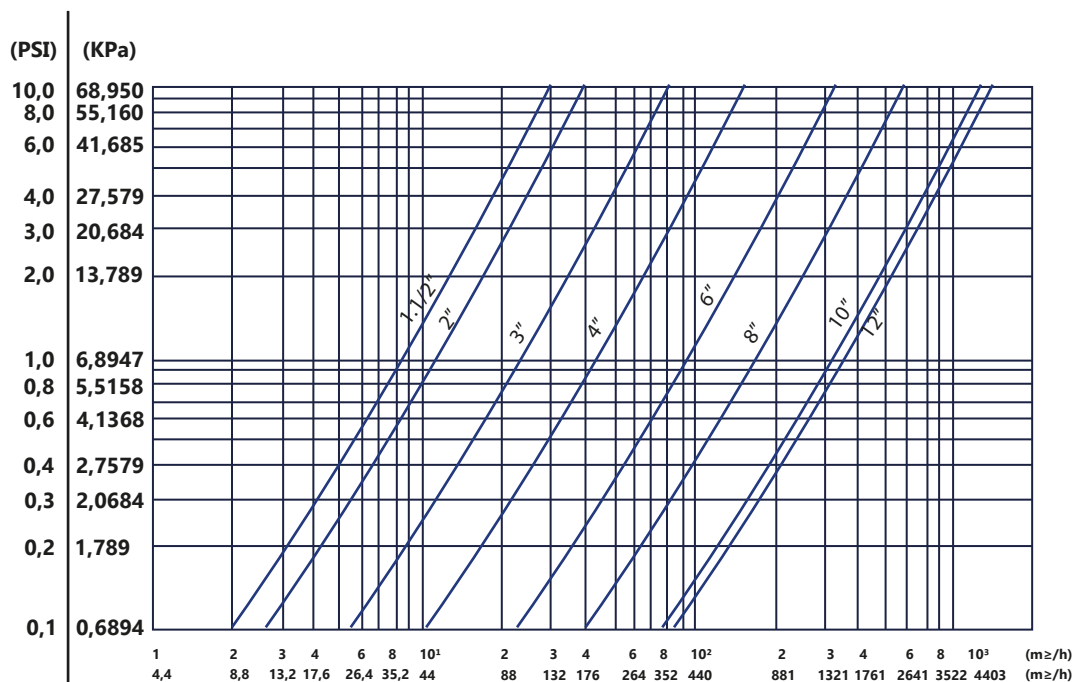


Modelos	Dimensões				Área de Filtração cm ²
	A	B	C	D	
FBFS - CHP / CML - 120A	311	276	711	240	956,0
FBFS - CHP / CML - 100A	311	276	711	240	616,5
FBFS - CHP / CML - 80A	257	223	532	171	372,7
FBFS - CHP / CML - 60A	203	172	380	128	205,3
FBFS - CHP / CML - 40A	140	114	272	70	97,4
FBFS - CHP / CML - 30A	115	89	192	51	53,7
FBFS - CHP / CML - 20A	86	64	125	36	25,1
FBFS - CHP / CML - 15A	60	46	106	36	15,3



FILTROS CESTO SIMPLEX

Curva de queda de pressão para os filtros tipo Simplex



Condições de teste: Fluido: água
Temperatura: 20°C - 1,0 cSt - Chapa perf. de 2,0 a 6,0 mm



FILTROS CESTO SIMPLEX

Dados técnicos

SSU	cSt	Redwood #1	Engler °E	Chapa Perfurada	Malha (Mesh)				
					40	60	80	100	150
31,0	1,0	29,1	1,0	1,00	1,20	1,40	1,60	1,70	2,00
35,0	2,6	32,1	1,2	1,01	1,21	1,41	1,61	1,82	2,05
40,0	4,3	36,2	1,3	1,03	1,23	1,44	1,65	1,73	2,10
50,0	7,4	44,3	1,6	1,06	1,27	1,48	1,69	1,77	2,20
60,0	7,4	48,2	1,9	1,10	1,40	1,50	1,70	1,80	2,30
80,0	15,7	74,7	2,5	1,20	1,45	1,55	1,80	1,95	2,37
100,0	20,2	85,6	3,0	1,30	1,50	1,60	1,90	2,10	2,45
150,0	32,1	128,0	4,5	1,35	1,60	1,70	2,00	2,20	2,85
200,0	43,2	170,0	5,9	1,40	1,70	1,80	2,10	2,30	3,00
250,0	54,0	212,5	7,4	1,45	1,75	1,85	2,20	2,35	3,10
300,0	65,4	254,0	8,8	1,47	1,77	1,87	2,25	2,40	3,15
350,0	75,6	297,5	10,2	1,50	1,80	1,90	2,30	2,45	3,20
500,0	108,0	455,7	14,6	1,60	1,90	2,10	2,40	2,60	3,35
750,0	162,0	683,6	21,9	1,65	2,10	2,30	2,50	2,70	3,50
1000,0	216,0	911,4	29,2	1,70	2,20	2,40	2,60	2,80	3,60
1500,0	324,0	911,4	43,8	1,80	2,30	2,60	2,75	3,00	3,80
2000,0	432,0	1822,8	58,4	1,90	2,40	2,70	2,90	3,20	4,05
3000,0	648,0	2734,2	87,6	2,00	2,60	2,90	3,50	3,50	4,60
5000,0	1080,0	4557,0	146,0	2,20	3,00	3,40	3,80	4,20	5,40
7500,0	1620,0	6835,4	219,0	2,35	3,40	3,80	4,30	4,75	6,05
1000,0	2160,0	9113,9	292,0	2,50	3,50	4,50	4,50	5,00	6,30
15000,0	Para este campo e outras malhas favor consultar a Filtros Barra								
20000,0									
28000,0									
50000,0									

CONHEÇA TAMBÉM

Filtros para
Despoeiramento Pintura a Pó



Filtros
Hidráulicos



Velas
Filtrantes



Filtros Temporários



Filtros Separadores



Filtros de ar para Turbinas



Filtros Coalescentes



Filtros para Líquidos



Filtragem de Polímeros



Filtros para Gases



Filtros Cestos



Filtros Eco Bag



Filtros Bag



Filtros Cartuchos



Filtros Autolimpantes





A mais completa Linha de Filtros Industriais do Brasil

Tel.: 11 4500-0260

☎ (11) 98511-8757

☎ (11) 95980-2293

INDUSTRIA DE FILTROS BARRA LTDA

Avenida, Papa João Paulo I, 6723 - Cidade Parque São Luiz
Guarulhos - São Paulo - 07170-350

CNPJ 61.024.345/0001-70

Inscr. Est. 336.136.439.110