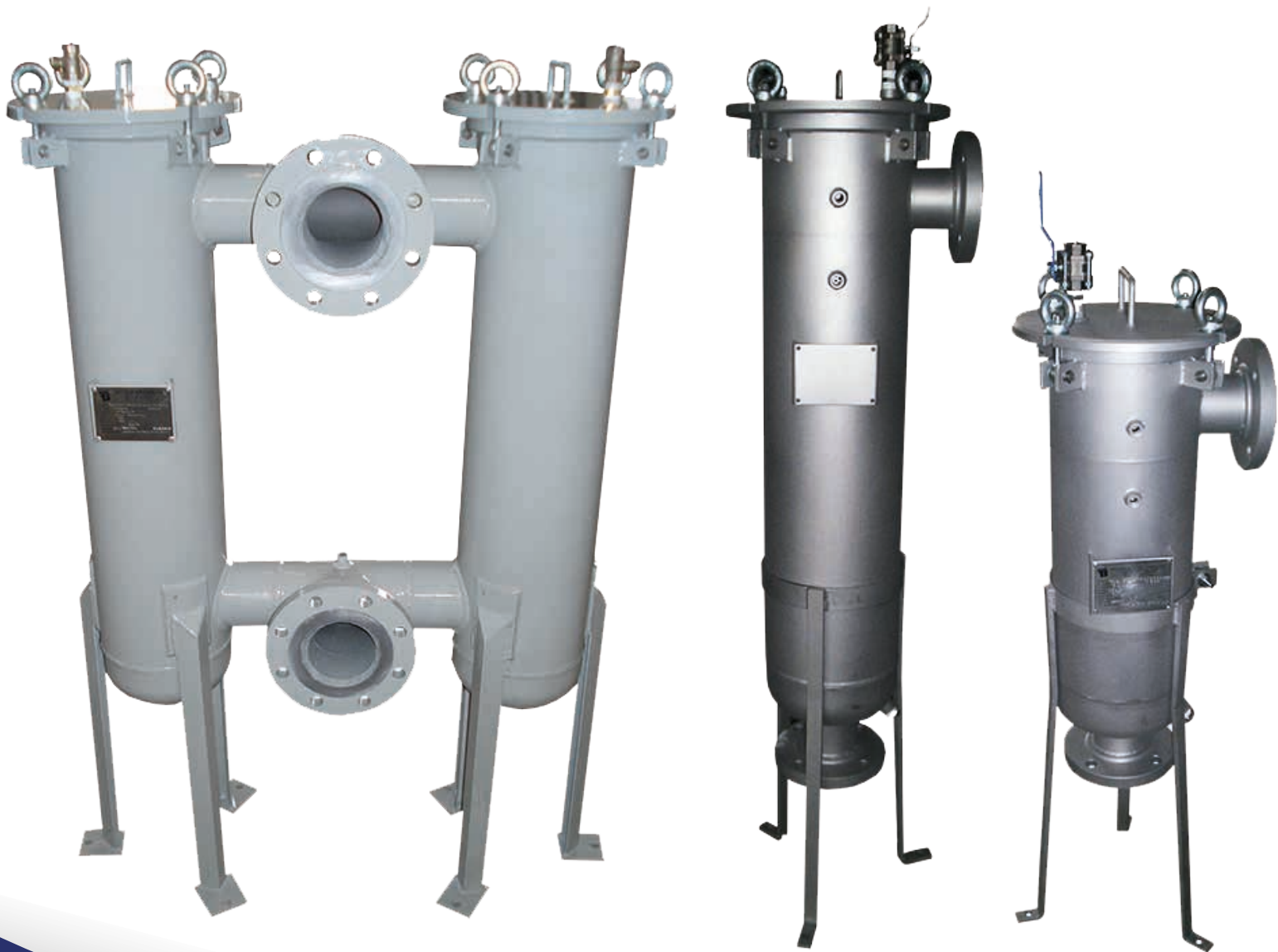




FILTROS BARRA



FILTROS CARTUCHOS



Filtro cartucho e multi cartucho

Nossos filtros das séries FBLC e FBFC de cartuchos oferecem uma grande faixa de variações de vazões e graus de retenções para contaminantes sólidos. As carcaças e os vasos de pressão podem alojar desde 1 até 75 elementos filtrantes. Os vasos de pressão são fornecidos conforme ASME e NR13 quando solicitados.

Aplicação

Os filtros de cartuchos são largamente utilizados em diversos setores industriais com a finalidade de assegurar a qualidade de fabricação dos produtos.

Muito empregado em sistemas de tratamento de água potável para remoção de traços, matéria orgânica, eliminação de odores, sistemas de desinfecção e correção de pH. Também aplicado em sistemas de água para limpeza de garrafas, pinturas automotivas, tintas com pigmentação, vernizes, foto emulsões, pinturas industriais, e etc.

Pode ser usado também como pré filtro em sistemas de recirculação de fluídos (água industrial, processos químicos, gases em geral, ar comprimido de instrumentos e etc

Características gerais

- Baixa perda de pressão.
- Fácil limpeza.
- Internos em aço inoxidável.
- Sistema de abertura e fechamento rápido.



Cartuchos de fios contínuos

Os elementos filtrantes tipo cartucho de fios contínuos possuem uma variedade de materiais, comprimentos e grau de retenção. Um projeto inovador de único centro para eliminação de emendas usadas.

Os matérias desses elementos incluem algodão, poliamida 66, fibra de vidro e polipropileno. A faixa de retenção varia desde 0,5 até 200 μm .

Esses elementos filtrantes oferecem uma verdadeira filtração de profundidade, alta eficiência, baixa perda de pressão e maior capacidade de retenção das partículas sólidas.

São oferecidos uma faixa completa de materiais para o núcleo do elemento filtrante para satisfazer as exigências da filtração.

Cartuchos de malha metálica

Suportam temperaturas maiores e limite de compatibilidade para os cartuchos em tecido ou fibra sintética, os quais comportam se muito bem para temperaturas até 260 °C. Todavia não devem ser utilizados para a maioria dos fluidos cáusticos.

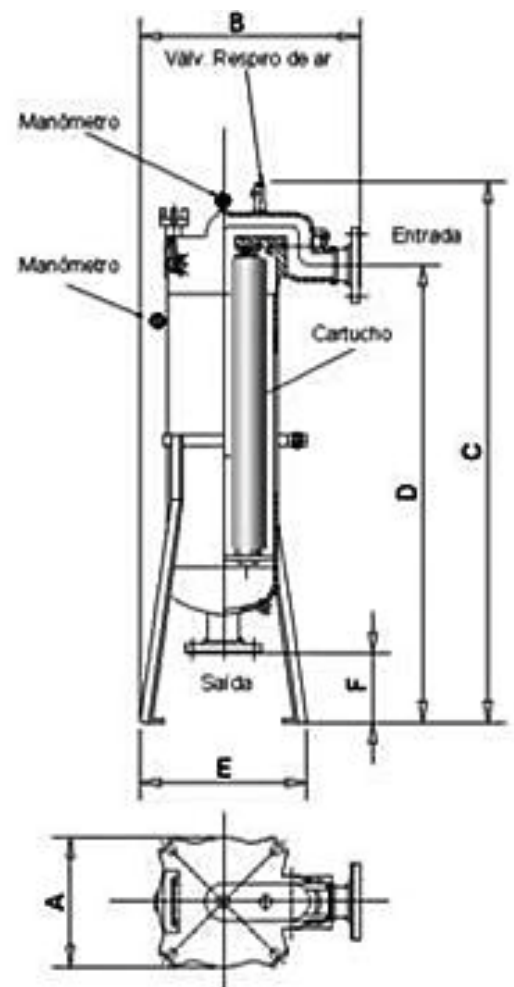
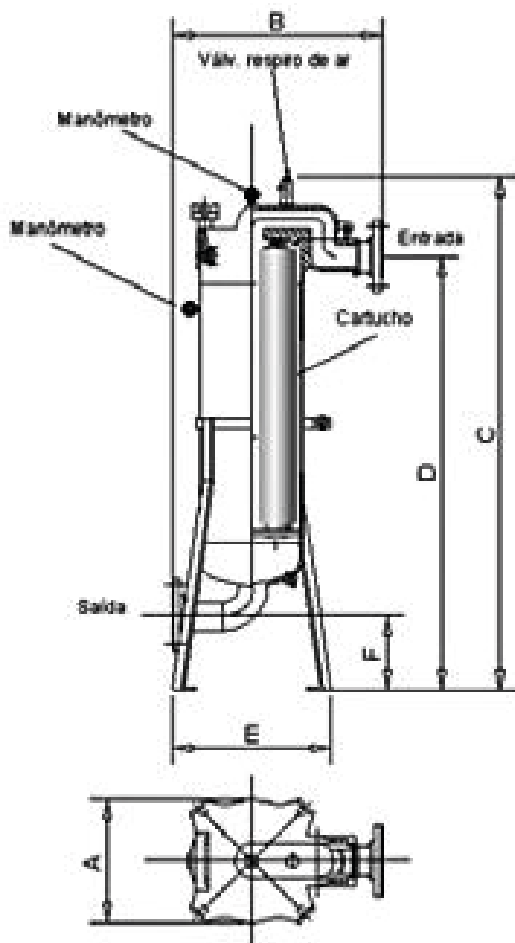
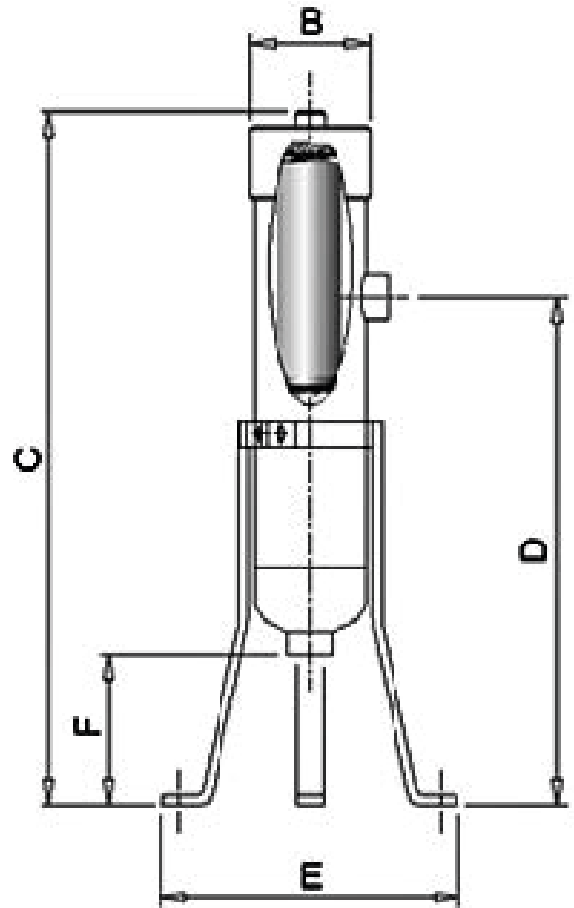
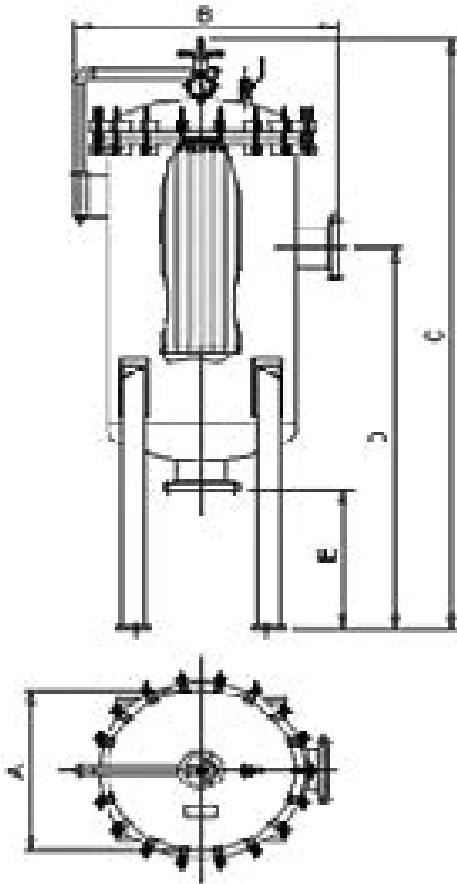
Fabricados inteiramente em aço inox S30400 e S31600, os quais podem ser limpos e reutilizados, também conferem uma boa resistência à pressão diferencial até 4,0 Kgf/cm² e para os especiais até 35Kgf/cm².

Os elementos filtrantes podem ser tanto lisos como plissados para aumentar a área superficial de filtragem.



FILTROS CARTUCHOS

Dados Técnicos



FILTROS CARTUCHOS

Dados Técnicos

Modelo	A	B	C	D	E	F	m ² /h
FBLC - 011H	-	125	684	500	305	1	A
FBLC - 041H	220	400 / 480	860	680	415	4	B / C
FBLC - 042H	220	400 / 480	1115	1295	415	8	B / C
FBLC - 043H	220	400 / 480	1370	1550	415	12	B / C
FBLC - 044H	220	400 / 480	1630	1810	415	16	B / C
FBLC - 052H	220	400 / 480	1120	1295	415	10	B / C
FBLC - 053H	220	400 / 480	1370	1550	415	15	B / C
FBLC - 054H	220	400 / 480	1630	1810	415	20	B / C
FBLC - 122H	324	500	1520	840	310	24	D / E
FBLC - 123H	324	500	1775	1095	310	36	D / E
FBLC - 124H	324	500	2030	1350	310	48	D / E
FBLC - 202H	405	620	1550	870	310	40	D / E
FBLC - 203H	405	620	1810	1000	310	60	D / E
FBLC - 204H	405	620	2060	1150	310	80	D / E
FBLC - 452H	610	940	1660	920	310	90	D / E
FBLC - 453H	610	940	1915	1050	310	135	D / E
FBLC - 454H	610	940	2170	1180	310	180	D / E
FBLC - 752H	762	1160	1730	1250	310	150	D / E
FBLC - 753H	762	1160	1985	1250	310	225	D / E
FBLC - 754H	762	1160	2240	1250	310	300	D / E

As vazões indicadas acima foram baseadas em cartuchos com retenção de 5µm a temperatura de 25°C, velocidade de 2,5 m/s e água limpa.

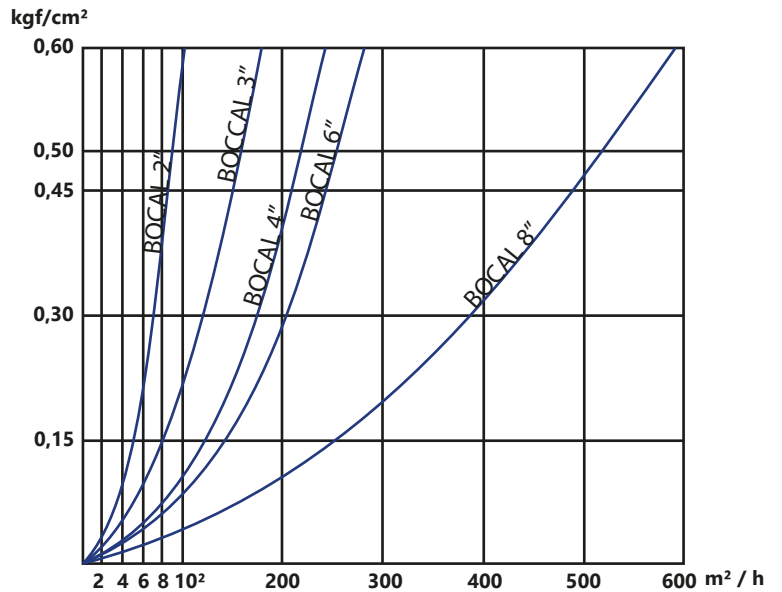
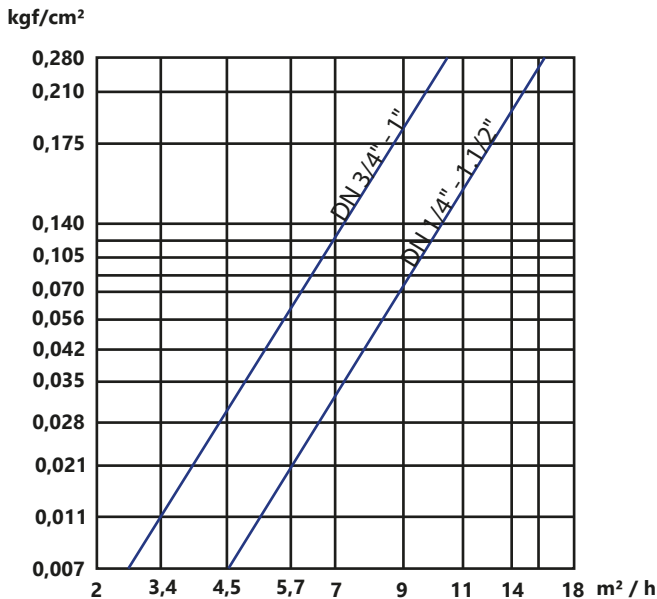
Viscosidade Dinâmica Versus Grau de Retenção						
cP	Ch. Perf	Malhas (Mesh)				
	1,5 - 6,0	450	300	250	200	100
1	0,65	0,73	0,77	0,93	1,00	1,30
50	0,85	0,95	1,00	1,20	1,30	1,70
100	1,00	1,20	1,30	1,50	1,60	2,10
200	1,10	1,40	1,60	1,90	2,20	3,00
400	1,20	1,50	1,70	2,10	2,40	3,40
600	1,40	1,80	2,10	2,40	2,70	3,80
800	1,50	1,90	2,20	2,60	3,00	4,40
1000	1,60	2,00	2,30	2,80	3,30	5,00
2000	1,80	2,30	2,80	3,50	4,40	6,80

Para outras condições favor consultar um de nossos vendedores.

FILTROS CARTUCHOS

Nossos filtros das séries FBLC e FBFC para cartuchos são projetados para que a queda de pressão inicial não exceda a 0,18 Kgf/cm² em condição com elemento filtrante limpo, pois a faixa de tolerância para queda de pressão com os filtros sujos é muito pequena.

São garantidos os resultados de quedas de pressões apresentadas nos gráficos da página ao lado para todas as carcaças das séries FBLC e FBFC para cartuchos.



Os aspectos mais relevantes que contribuem para a queda de pressão dos filtros são exatamente as bitolas dos bocais de entrada e saída, pois as perdas locais nos corpos das carcaças dos filtros são valores tão ínfimos que podem ser desconsiderados na prática operacional.

As quedas de pressões apresentadas nos gráficos acima foram obtidas através de testes utilizando água limpa.

Para outras viscosidades deve multiplicar os valores dos fatores de correção da tabela 4 pelos valores de queda de pressão lidos direto das curvas dos gráficos das tabelas 2 e 3.

CONHEÇA TAMBÉM

Filtros para
Despoeiramento Pintura a Pó



Filtros
Hidráulicos



Velas
Filtrantes



Filtros Temporários



Filtros Separadores



Filtros de ar para Turbinas



Filtros Coalescentes



Filtros para Líquidos



Filtragem de Polímeros



Filtros para Gases



Filtros Cestos



Filtros Eco Bag



Filtros Bag



Filtros Cartuchos



Filtros Autolimpantes





A mais completa Linha de Filtros Industriais do Brasil

Tel.: 11 4500-0260

☎ (11) 98511-8757

☎ (11) 95980-2293

INDUSTRIA DE FILTROS BARRA LTDA

Avenida, Papa João Paulo I, 6723 - Cidade Parque São Luiz
Guarulhos - São Paulo - 07170-350

CNPJ 61.024.345/0001-70

Inscr. Est. 336.136.439.110