



FILTROS BARRA



UNIDADE OFF-LINE PARA FILTRAGEM



Os itens não encontrados nesse catálogo, favor entrar em contato com nosso departamento de vendas.

www.filtrosbarra.com.br



FILTROS BARRA



Aplicação

Na retenção de partículas estranhas ao processo, para proteção de equipamentos tais como: Prensas, reservatórios, tornos e etc.

A Unidade de Filtragem Móvel é utilizada para filtragem em paralelo (OFF LINE) do fluido de reservatórios e pode atuar continuamente, independentemente do sistema hidráulico estar em operação.

Indispensável no abastecimento do sistema em que o nível de descontaminação requerido é inferior ao dos óleos novos. De grande utilidade na drenagem de reservatórios para manutenção e limpeza. Sua aplicação reduz consideravelmente o consumo de óleo, pelo aumento de vida útil ou reutilização de fluidos contaminados. Quando o meio filtrante BoroSilicato é utilizado, controla o nível de contaminação (ISO 16889) dos sistemas hidráulicos.

Características:

Vazão: 40 litros/minuto

Pressão Max: 7 bar

Filtro de Sucção: Tela em Aço Inóx de 100 micra

Motor Elétrico: Trifásico 3/4HP-4polos-60Hz1220/380440V





FILTROS BARRA

Viscosidade de Trabalho: NI

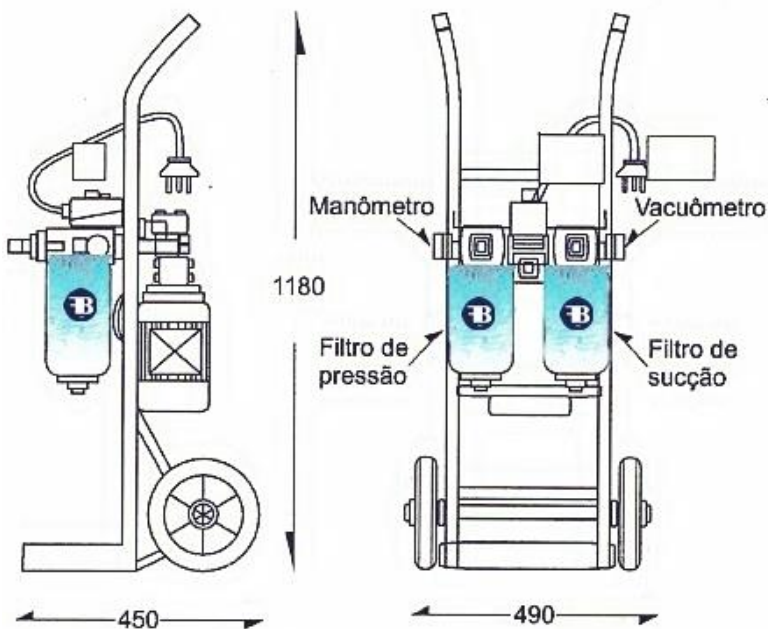
Temperatura de trabalho: Temperatura de Op. 4 à 120°C

Instalação Elétrica: Chave Elétrica com botão 20A- 3CV - 250V e 3 metros de Cabo.

Pressão: Manômetro (M) Troca ao atingir 1,8 Bar, manômetros controle de sujidade.

Performance Esperada:

- Classe de contaminação inicial ISO 16889
- Elemento BOROSILICATO 03,0 e 5,0 micra
- Taxa de ingresso de contaminantes = 0(SISTEMA PARADO).
- Reservatório sem sedimento decantado.
- Volume do reservatório: Indeterminado
- Vazão 40 LPM - 2,4 m/h - de 4,0 a 120°C



Mangueiras já guarnecidas com ponteiros:
-Pressão - Diâmetro 3/4" (3metros)
-Sucção - Diâmetro 1.1/4" (3metros)





FILTROS BARRA

TEMPO	INICIAL	30 MIN	40 MIN	90 MIN
CLASSE ISO	16889	16889	16889	16889
CLASSE NAS	12	8	6	5

Codificação de meios filtrantes:

Meio Filtrante	Descrição
BPA	10 micra - Papel
BTFB	3/5 micra - Borosilicato
BI	100 micra - Tela Metalica

UNIDADE: SKID

SKID	
MODELO	MEIO FILTRANTE
1 - MONOFÁSICO	10
	03FB
2 - TRIFÁSICO	10FB
	BTFB/BPA110

Elemento Filtrante: BTFB/BI





FILTROS BARRA

Nossa História

Fundada em 1967 por Roque Mastrocinque, a indústria de Filtros Barra esta entre as maiores indústrias de filtros do país, se dedicando na busca de novas tecnologias e desenvolvimentos de matérias primas que atendem as exigências técnicas do segmento filtração industrial.

Todos os produtos são rigorosamente inspecionados pelo nosso setor de qualidade, seguindo as normas ISO 9001



www.filtrosbarra.com.br