



FILTROS BARRA



# FILTRAGEM PARA LÍQUIDOS



Os itens não encontrados nesse catálogo, favor entrar em contato com nosso departamento de vendas.

[www.filtrosbarra.com.br](http://www.filtrosbarra.com.br)



## FILTROS BARRA

### Carcaça 5"

Vazão Máxima: 600 Litros/Hora

### Carcaça 10"

Vazão Máxima: 1200 Litros/Hora



### Informações técnicas:

**Cores:** Branca, transparente azul, transparente fumê e transparente rosê.

**Composição Tampa:** 100% Polipropileno (PP)

**Composição Copo:** 100% Polipropileno (PP)

**Conexões Entrada / Saída:** 1/4", 3/8", 1/2" E 3/4"

(com opções de Rosca em Plástico e Metal)

**Pressão de Operação:** Máxima 6Kgf/cm<sup>2</sup>/ Mínima: 0,5Kgf/cm<sup>2</sup>



### Carcaça Big Blue 10" e 20"

- Vazão Big Blue 10" : Até 3.000 litros / hora.
- Vazão Big Blue 20" : Até 6.000 litros / hora.
- **Altura:** 10".
- **Diâmetro externo e saída:** 1 1/2" / 1 1/4".
- **Conexões de entrada e saída:** 1 1/2" / 1 1/4"
- **Material:** Polipropileno.
- **Temperatura máxima de trabalho:** 60 °C.
- **Pressão máxima de trabalho:** 7Kgf/cm<sup>2</sup>.



# FILTROS BARRA

## Principal aplicação das carcaças BIG BLUE:

- As carcaças Big Blue de polipropileno, são utilizadas para filtração de água e líquidos em geral.
- Possuem como diferencial, filtragem de líquidos em alta vazão.
- São resistentes a maioria dos ácidos, álcool, amônia, óleos e outras substâncias químicas agressivas.
- São utilizados com 1 elemento filtrante cartucho modelo filtro Big Blue, 10" x 4 1/2".
- Possuem vedação com anel o'ring a prova de vazamentos.



**OS FILTROS DA SÉRIE FBFC - LGE** são utilizados para filtragem de líquidos em geral como água industrial, tintas, vernizes, solventes etc. Operando em baixa vazão.

Podem ser fornecidos em aço carbono, aço inox AISI 304 e 316 com ou sem polimento.

Sua principal característica é a fácil instalação e substituição do elemento filtrante que pode ser fabricado conforme a necessidade de cada processo.

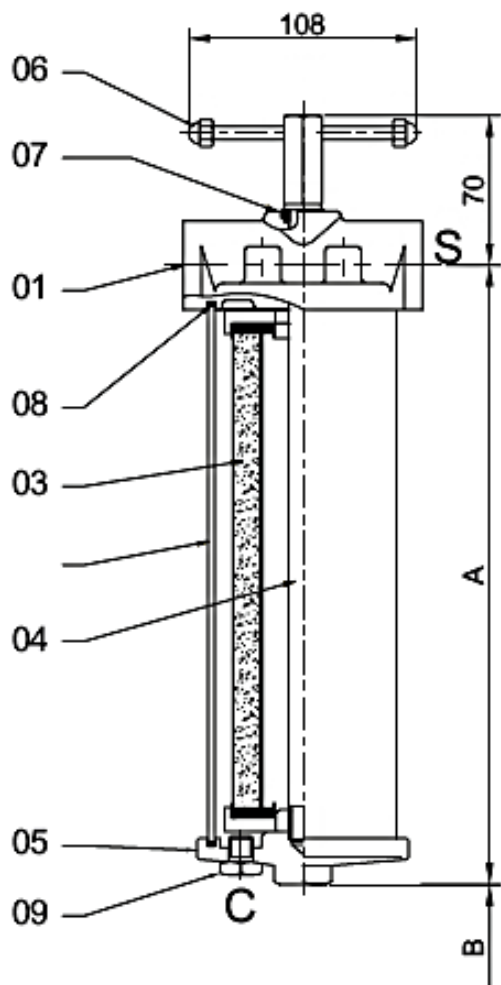
**Atendem vários graus de filtragem que variam de 0,5 microns a 1.000 microns.**

[www.filtrosbarra.com.br](http://www.filtrosbarra.com.br)



FILTROS BARRA

## Dados técnicos:



| Bitolas | Conexão<br>BSP / NPT |
|---------|----------------------|
| Ø 1/4"  |                      |
| Ø 1/2"  |                      |
| Ø 3/4"  |                      |

| MODELO        | A    | B    |
|---------------|------|------|
| FBFC-LCE - 1H | 291  | 300  |
| FBFC-LCE - 2H | 534  | 550  |
| FBFC-LCE - 3H | 777  | 800  |
| FBFC-LCE - 4H | 1020 | 1100 |

Dimensões em milímetros

## Aplicações:

Os elementos filtrantes da FILTROS BARRA possuem características técnicas apropriadas para atender diversas aplicações como:

Tintas / águas (bebedouro) / água de reuso / líquidos alcalinos e não alcalinos / óleo dielétrico / entre outros.

[www.filtrosbarra.com.br](http://www.filtrosbarra.com.br)



## FILTROS BARRA



Meios filtrantes em resina fenólica (óleo) e polipropileno (líquidos) possuem opções de micragem que variam entre 1 à 200 microns sendo produtos descartáveis.



Cartuchos de carvão ativado (carbon/block) possui propriedade na retenção de particulados, sabor ou odor indesejável na água.



Produtos fabricados com meio filtrante em tela de aço inox proporcionam retenções (micragens) que variam entre 25 à 1000 microns, sendo possível sua limpeza e reutilização posterior.



**Composição:** Fibras de polipropileno.



**Aplicação:** ideal para soluções de baixo pH, agentes fortemente redutores, emulsões fotográficas, soluções para fitas magnéticas, tintas, águas de processo, pinturas.



## FILTROS BARRA

**Grau de retenção:** 2 a 125 micra .

**Comprimento:** 9¾" ou 10" - 250mm=10" / 500mm=20" / 750mm=29,5" / 1000mm=39"

**Superfície do cartucho:** Liso ou ranhurado

**Temperatura:** 90°C á 110°C

**Pressão:** 6 a 8 Kg

**Peso:** 0,135 á 0,155 kg

**Diâmetro interno:** 24 á 26m

**Diâmetro externo:** 66 mm



**Composição:** Fibras de polipropileno.

**Aplicação:** Ideal para alimentos, bebidas, água potável, solventes orgânicos, óleos, ácidos orgânicos, alcalinos, oxidantes, vapor, ácidos fortes, ácidos diluídos, resistência a microorganismos.

**Grau de retenção:** 0,5 a 200 micra

**Comprimento:** 9¾"

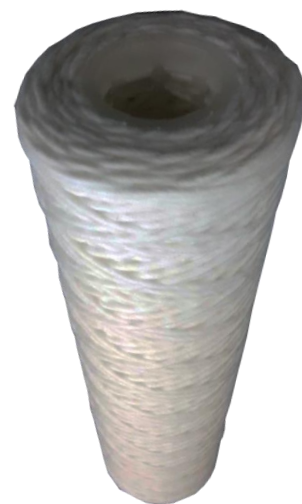
**Diametro interno:** 26mm

**Diametro externo:** 60mm

**Peso:** 0,267 Kg (média)

**Temperatura:** 60° C á 80° C

**Pressão:** varia conforme a densidade dos microns





## FILTROS BARRA



Elementos Cartuchos em poliéster plissados para água industrial e doméstica. Cartuchos plissados em poliéster, retêm particulados sólidos que variam entre 10 e 20 microns.

**9.3/4" , 10 " E 20 "**

## Filtros da água

**Aplicação:** Filtros de água com carcaça em polipropileno utilizados em: condomínios, lavanderias, indústrias de papel e celulose, poços artesianos, pontos de uso em máquinas e equipamentos, indústria têxtil. **Fabricados por: 3MCUNO, PARKER, PENTAIR, entre outros.**



Filtro TOTAL INOX com capacidade de filtragem absoluta e que utilizam meio filtrante plissado em tela.

### **Características técnicas:**

#### Elementos Filtrantes:

- Tampas em inox 304.
- Meio Filtrante plissado em tela INOX 304.
- Guarnição em EVA.
- Temperatura máxima de operação de 50°C



FILTROS BARRA

## Nossa História

Fundada em 1967 por Roque Mastrocinque, a indústria de Filtros Barra esta entre as maiores indústrias de filtros do país, se dedicando na busca de novas tecnologias e desenvolvimentos de matérias primas que atendem as exigências técnicas do segmento filtração industrial.

Todos os produtos são rigorosamente inspecionados pelo nosso setor de qualidade, seguindo as normas ISO 9001



[www.filtrosbarra.com.br](http://www.filtrosbarra.com.br)